

ELSLUTBLECK
ES 17

Standard elslutbleck med listtrycksteknik

Safetron ES 17 är ett elslutbleck av typen standard med listtrycksteknik som passar till dörrar med normalt ställda krav på säkerhet.

ES 17 passar bra som daglåsning i skalskydd och internlåsning inom handel, kontor och industri eller i entréer och allmänna utrymmen i flerbostadshus.

Listtrycksteknik

Safetron ES 17 har listtrycksteknik vilket innebär att låset öppnar trots att tryck mot dörren föreligger. Listtryck är ett normalt förekommande fenomen ofta orsakat av exempelvis övertryck i fastigheten, skeva dörrar eller att snö/grus hamnat i dörrspringan. ES 17 eliminerar dessa problem och förhindrar onödiga driftstopp.

Liten nog att passa i alla urtag

Tack vare sin litenhet passar ES 17 i praktiskt taget alla urtag förberedda för elslutbleck av typen standard. Den lilla storleken tillåter även 150mm montagestolpar anpassade för innerdörrar.

Multispänning

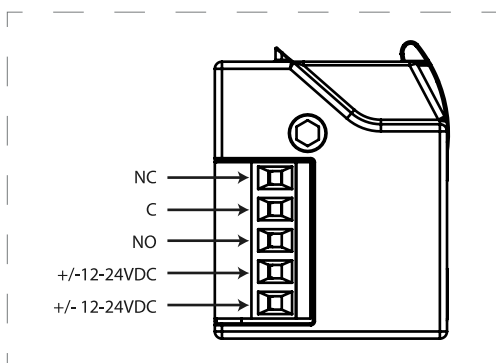
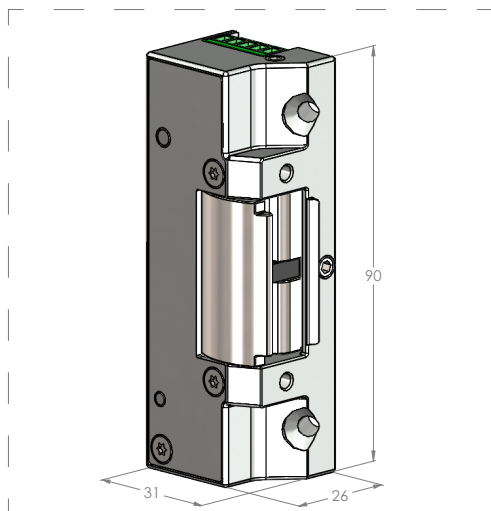
ES 17 klarar multispänning 12-24VDC. Detta effektiviserar lagerhållning och urvalet blir enklare vid projektering. ES 17 finns i rättvänd eller omvänd funktion samt med kolvkontakt som tillval.

Ett stolpsortiment

Alla SAFETRON elslutbleck av typen standard delar samma stolpsortiment.

Svensktillverkat.

ELSLUTBLECK ES 17



EGENSKAPER

- Listtryck:
12VDC: 15kg
24VDC: 40kg
- Hållkraft upp till 1000kg, 10kN
- Multispänning 12-24VDC +/- 15%
- Kolvkontakt som tillval
- Omvänd- eller rättvänd funktion
- Passar låshus enligt skandinavisk standard med enkel- eller dubbelfall.

TEKNISKA DATA

- 12-24VDC +/- 15%
- Strömförbrukning:
12VDC: 300mA / 24VDC: 150mA
- Mikrobrytare:
30VDC: 2A
120VAC: 3A

MONTAGESTOLPAR

- Se sida 10

BENÄMNING

ES 17 (12-24VDC, rättvänd)
ES 17 (12-24VDC, omvänd)
ES 17 (12-24VDC, rättvänd, kolvkontakt)
ES 17 (12-24VDC, omvänd, kolvkontakt)

ART NR

202 144 750
202 144 761
202 144 751
202 144 762

SAFETRON AB

Säterivägen 18
P.O. Box 2096
65002 Karlstad
Sweden

Tel: +46 54 19 02 45
Email: info@safetron.com

Du hittar alltid det senaste på safetron.com